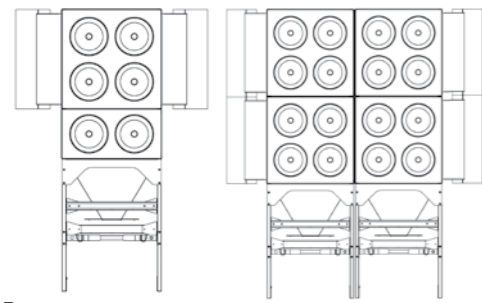


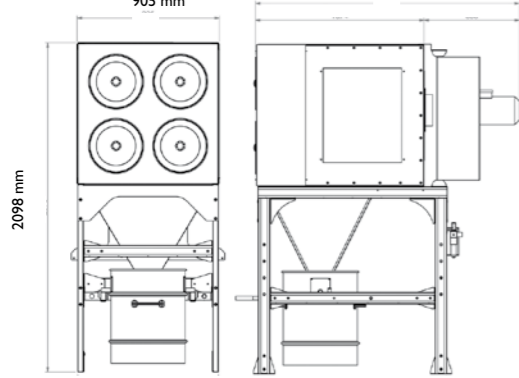
Beispiele für Systemkonfigurationen



Plug & Play MDB-4-F

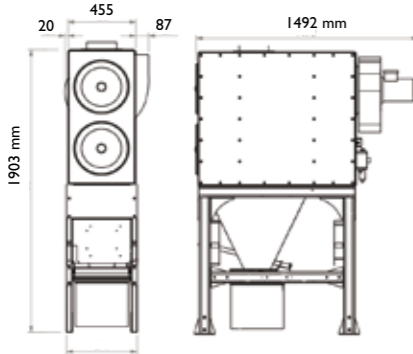
905 mm

1679 mm



2098 mm

Plug & Play MDB-2-F



20

455

87

1492 mm

1903 mm

KOMPLETTES SYSTEM

MultiDust®Bank lässt sich mit den Absaugarmen, Absaugtischen, Absaughauben, Gebläsen und Steuergeräten aus unserem Produktsortiment verwenden. Mit unserem System erhalten Sie auf effektivste Weise eine vollautomatische Kontrolle über unsere Produkte – so sparen Sie Kosten und sorgen für saubere Luft am Arbeitsplatz.



Ihr Plymovent-Händler:

PLYMOVENT®
clean air at work

MULTIDUST®BANK



- Für 2 bis 64 Patronen pro Anlage
- Maße: Von der Konfiguration abhängig. Die genauen Angaben entnehmen Sie bitte dem Produktdatenblatt.
- Filteroberfläche pro Patrone: Standard 15 m², andere Maße auf Anfrage
- Filterleistung: (Klasse M)

Plug & Play

MDB-2-F

Maße (B x T x H): 1492x562x1903

Stromspannung:

400V / 50 Hz, 460V / 60 Hz

Leistung: 1,1 kW

Gewicht: 210 kg

MDB-4-F

Maße (B x T x H): 1679x905x2098

Stromspannung:

380-460V / 50-60 Hz

Leistung: 2,2 kW

Gewicht: 339 kg

PLYMOVENT®
clean air at work

PLYMOVENT GmbH
Heideweg 24
53604 Bad Honnef
Germany
Tel: 02224/9730-0
Fax: 02224/89646
info@plymovent.de
www.plymovent.de

PLYMOVENT AB
Kopparbergsgatan 2
SE-214 44 MALMÖ
Sweden
Tel: +46 40 30 31 30
Fax: +46 40 30 31 40
export@plymovent.com
www.plymovent.com

Maßgeschneiderte Filtereinheiten
für Ihre Bedürfnisse

MODULARE FILTER

Das MultiDust®Bank-Filter ist ein modulares Filtersystem, das auf Ihre heutigen Anforderungen zugeschnitten werden kann und sich später beliebig erweitern lässt. Außerdem ermöglicht die beeindruckende und effiziente Leistung der einzelnen Module eine kompakte Lösung. Die Vielzahl technischer Merkmale und die neueste Filtertechnologie ergeben zusammen ein System, das kosteneffizient zu betreiben und zu unterhalten ist.

DARUM IST RAUCH-ABSAUGUNG SO WICHTIG

Schweißrauch, Schleifstaub, Ölnebel: Arbeitsplätze in der metallverarbeitenden Industrie werden durch zahlreiche Verunreinigungen belastet. Schweißer und Mitarbeiter in Arbeitsbereichen sind diesen Luftverunreinigungen ausgesetzt. Die Schaffung gesunder und sicherer Arbeitsbedingungen durch eine Reduzierung dieser Risiken ist unverzichtbar. Schutzmaßnahmen spielen dabei eine wesentliche Rolle. Sie sind so bedeutend, dass strenge internationale Standards entwickelt wurden, um verbindliche Regeln aufzustellen. Schweißrauch, kleine Partikel und in der Luft enthaltene Reste geschmolzener Metalle müssen durch professionelle Absaugung und Filterung wirksam beseitigt werden. So wird die Arbeitsumgebung verbessert und damit die Arbeitsleistung des Personals gesteigert. Das Ergebnis sind eine höhere Produktivität und geringere krankheitsbedingte Fehlzeiten.

NIEDRIGE BETRIEBSKOSTEN

Das Ram-Air-Reinigungssystem sorgt für saubere Filter. In jeder Filterpatrone verteilt ein Ram-Air-Pulsverstärker die komprimierte Luft zwecks Reinigung und löst dabei den auf der Oberfläche der Filterpatrone angesammelten Staub. Das bedeutet: Verwendung weniger teurer Druckluft, höhere Lebensdauer der Patronen und niedrigere Betriebskosten.

FLEXIBLER EIN- & AUSLASS

Der MultiFlow-Multipositionseinlass lässt sich, je nach Größe und Konzentration der Partikel sowie nach Größe des verfügbaren Platzes, an verschiedenen Positionen anbringen. Der Einlass kann entsprechend den betreffenden Anforderungen in verschiedenen Größen geliefert werden. Der Auslass kann auf allen vier Seiten des MultiDust®Bank-Filters angebracht werden. Dabei lassen sich entsprechend dem jeweiligen Verbindungsrohr verschiedene Größen verwenden.

SICHERHEIT

Für Anwendungen, bei denen Funken zu Beschädigungen oder zu Feuer führen können, lässt sich im Einlass ein einschiebbares Vorfilter einsetzen.

EFFIZIENTE FILTERUNG

Die hohe Filterleistung ermöglicht eine Rezirkulierung der gereinigten Luft sowie Energieeinsparungen durch Wärmerückgewinnung. Der einzigartige MultiFlow-Luftverteiler verteilt die eintretende Luft gleichmäßig, wodurch ein gleichmäßiger Luftstrom in den verschiedenen Modulen gewährleistet wird.

MODULARE BAUWEISE

Dank der modularen Bauweise ist MultiDust®Bank nicht nur für jede Größe geeignet sondern ermöglicht auch die Anpassung an die jeweiligen Kundenbedürfnisse. Dadurch wird ein optimales Kosten-Leistungsverhältnis erreicht. Außerdem lässt sich das System bei Ausbau des Unternehmens und zunehmender Arbeitsbelastung erweitern.

PLUG & PLAY

MultiDust®Bank ist in zwei Plug&Play-Versionen erhältlich: MDB-2-F und MDB-4-F. Diese Filtereinheiten sind jeweils mit Gebläse und Steuerelementen ausgestattet. Die Montage ist extrem leicht: einfach Schläuche, Stromversorgung und Druckluft anschließen, und schon können Sie starten.

VORTEILE

- Effiziente Filterung von Staub und Rauch
- Modulare Bauweise für alle Größen
- Flexible Positionierung von Ein- und Auslass
- Erweiterungsfähigkeit für wachsenden Bedarf
- Niedrige Betriebskosten

FUNKTIONSWEISE

1. Abgasluft strömt durch den MultiFlow-Einlass in das Filter.
2. Leistungsstarke Filterpatronen reinigen die Luft.
3. An der Reinluftseite ist ein MultiFlow-Auslass angebracht.
4. Die Filterreinigung erfolgt mit wirkungsvoller Ram-Air-Technologie und reinigt somit die gesamte Patrone.
5. Der Auslass am Boden des Behälters ermöglicht ein Entfernen des Staubs.



Die Ein- und Auslässe können oben und an den Seiten an verschiedenen Stellen angebracht werden. Damit verfügen Sie bei der Installation der Verbindungsschläuche über ein Maximum an Flexibilität. Außerdem sind verschiedene Größen erhältlich.

Der Ram-Air Balancing Diffuser verteilt die Druckluft zwecks optimaler Reinigung und Reduzierung des Druckluftverbrauchs.

Das Gestell besteht aus verzinktem Stahl und besitzt zur Verhinderung von Korrosionserscheinungen ein offenes Profil.

Ein Staubauffangbehälter mit Griff und Anschluss gewährleistet eine einfache Handhabung. Hier kann nichts daneben gehen.

