

# ÖLNEBELREINIGER FÜR DIE INDUSTRIE

## SERIES WS

500/1000/1500/2000



Für den Umweltschutzbereich führt **FOX IFS** eine neue und innovative Serie von Industrieluftreiniger für die in Ölnebelreinigung ein.

**WIRKUNGSVOLL GEGEN:**

Ölnebel, Dämpfe, Rauch, Gerüche.

**ANWENDUNGSBEREICH:**

Diese Geräte werden an allen Werkzeugmaschinen, bei denen flüssige Kühlmittel verwendet werden, eingesetzt.

Mit Leistungen zwischen 500 und 2000 m<sup>3</sup>/h hat die „WS – Serie“ kleine Abmaße, obwohl sie 3 Filterstufen beinhaltet, die sich unterscheiden in:

**1. FILTERSTUFE – Vorfiltrierung:** Sie hat 3 - mit fortschreitenden Filterstufen - eingebaute Scheidewände, die eine globale Leistungsfähigkeit von mehr als 92% (Stufe G4 laut EN 779) und eine sehr gute Aufnahmefähigkeit von flüssigen wie auch festen umweltschädlichen Substanzen gewährleisten.

**2. FILTERSTUFE – Zentrifugal-Wirkung:** Über ein spezielles Laufrad fließen kondensierte Ölpartikel oder Emulsionen ständig ab.

**3. FILTERSTUFE – Hochfiltrationsoberfläche:** Mit eingebautem Glasmikrofaser hat diese Stufe eine Leistungsfähigkeit von 99,5% (gemessen nach AFNOR NFX 44-060). Zugesetzte Filter werden durch ein Manometer (im Gerät serienmäßig eingebaut) signalisiert, so weiß man, wann die Filterpatronen ersetzt werden müssen.

**OPTION:** Auf Wunsch kann eine zusätzliche Filterstufe eingebaut werden, um Dämpfe und Rauch durch HEPA Filter (mit einer Leistungsfähigkeit von mehr als 99,95% MPPS nach EN 1822) oder Gas und Gerüche durch Hochadsorptionsleistung mit Aktivkohlefilter zu beseitigen.

**EINFACHE WARTUNG:**

In nur 5 Minuten können alle Filterelemente problemlos ausgetauscht werden.

**GROSSE ZUVERLÄSSIGKEIT:**

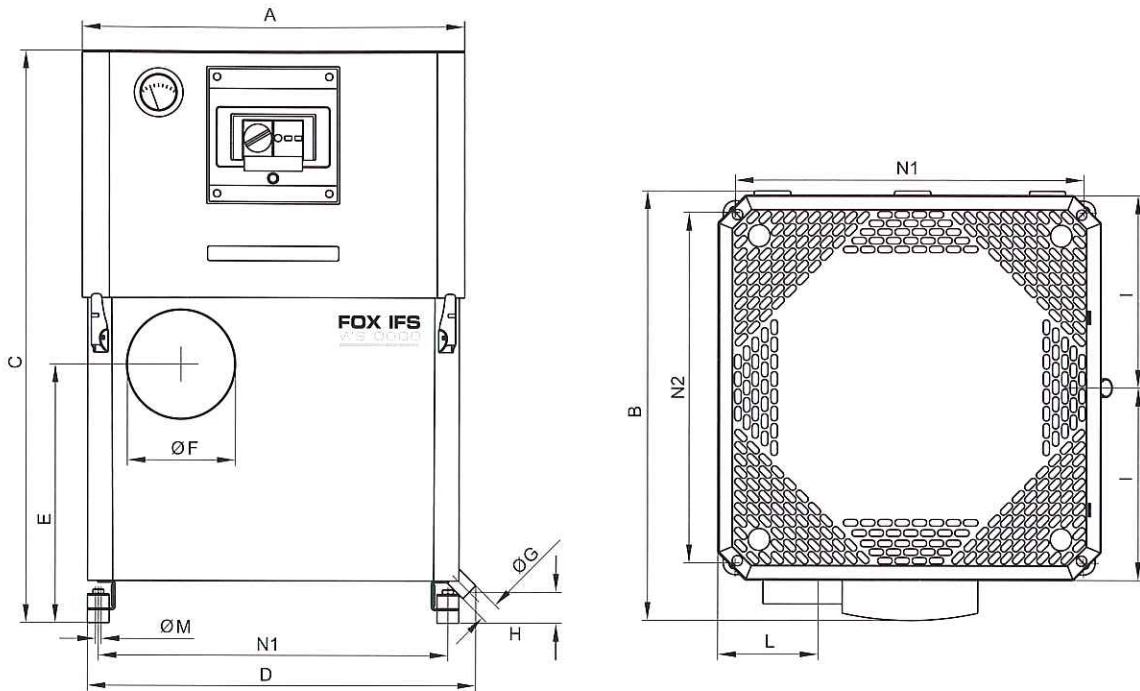
gewährt durch die qualitativ hochwertigen Komponenten des Gerätes.

**GARANTIERTE FILTERUNG:**

99,5% Filterungsstufe (getestet in unserem Laboratorium nach AFNOR NFX 44-060 Norm).

**PATENTED SYSTEM**





Maße [mm]												
Model	A	B	C	D	E	ØF	ØG	H	I	L	N1 x N2 x ØM	
WS 500	408	505	630	418	265	123	25	42	220	119	363 x 395 x 9	
WS 1000	525	592	781	533	353	148	25	42	262.5	136	478 x 478 x 9	
WS 1500	600	667	892	607	387	198	25	42	300	168	552 x 552 x 9	
WS 2000	663	730	971	670	427	198	25	42	331.5	173	615 x 615 x 9	

**TECHNISCHE DATEN\***

	WS 500		WS 1000		WS 1500		WS 2000	
	50 Hz	60 Hz	50 Hz	60 Hz	50 Hz	60 Hz	50 Hz	60 Hz
Luftmenge** [m³/h]	510	630	980	1200	1520	1800	2020	2400
Druckdifferenz [Pa]	630	890	950	1420	1310	1720	1720	2415
Leistung [Kw]	0,37	0,4	0,75	0,9	1,5	1,8	2,2	2,6
Gewicht [kg]	35		55		75		85	
Geräuschpegel [dB(A)]	65	67	71	73	74	76	76	78

Elektromotor: Dreiphasen 2 polig 230/400 – 50 Hz Schutzindex=IP55 Insul Klasse: F  
 Elektromotoren sind in folgenden (V/Hz)  
 230/50 - 400/50 Europe  
 230/60 - 460/60 USA  
 200/50 - 220/60 Japan

\*: Änderungen vorbehalten!  
 \*\* Mit Hepa Filter -15%



**ÖLNEBELREINIGER FÜR INDUSTRIE:**  
 Alle „WS - Serie“ Einheiten tragen das CE - Zeichen. Die elektrischen Schalter sind in einem abgedeckten Kontrollpaneel untergebracht, das auf die Zuschaltung zusätzlicher Ausrüstungsteile vorbereitet ist. Für Ihre Maschinen gibt es im Zubehör entsprechende Anbauvorrichtungen.